

# 磁性开关 DH-M9B

型号：DH-M9B

## 概述：

磁性开关是一种利用磁场信号来控制的线路开关器件，也叫磁控开关。本磁性开关可以完美代替 SMC 的 D-M9B/D-M9N 等进口磁性开关，并在其基础上增加了 3 项创新的设计，介绍如下：

**第 1 项：**短路和过载保护，当线路中有短路或过载现象时（电流超过 160mA），保护电路会自动断开以保护本开关和所接负载的安全，等故障排除后又自动恢复正常工作；即使不串负载将本开关直接接入电源已不会烧毁。

**第 2 项：**电源线防反接保护，当电源线的正负极性接反时，本开关会不通电以保护本开关和所接负载的安全。

**第 3 项：**强劲的驱动能力，本开关能长期驱动 100mA 及以下的负载，传统的开关只有 50mA 的带载电流。

## 性能参数：

1. 接线方式：2 线制。
2. 触点类型：无触点。
3. 电源电压：DC： 5V、12V、24V （4-30V）。
4. 内部电压降：不大于 4V。
5. 电流消耗：不大于 2.5mA。
6. 负载电流：不大于 100mA。
7. 泄漏电流：不大于 10uA。
8. 状态指示：开关感应到磁性时亮红点灯，未感应到时红灯熄灭。
9. 控制负载：继电器、PLC、MCU 开发板等。
10. 控制负载：继电器、PLC、MCU 开发板等。
11. 安装方式：直接安装。
12. 动作时间：小于 1ms。
13. 耐电压：AC1000V(电线与壳体)。
14. 工作温度：0-60℃
15. 存储温度：-10 到 70℃
16. 绝缘电阻：大于 100Mohm(电线与壳体)。

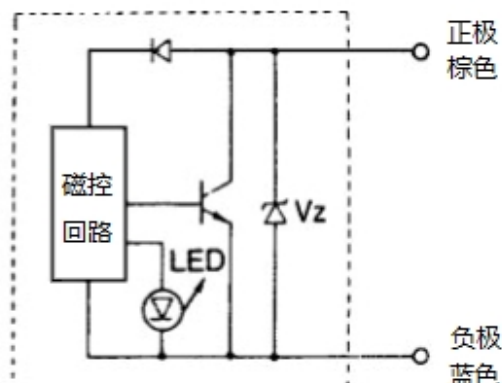
# 磁性开关 DH-M9B

17. 电线: 直径 2.5mm 长 2M 2pin 800 万次耐弯折线。

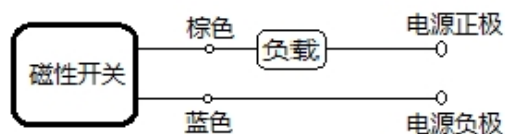
18. 安全等级: 本品符合 IP67、JISC0920、UL 等标准。

19. 版本: V01

内部线路图:



负载接线图:



产品尺寸图:

