

# 光电开关 DH-T45

**型号:** DH-T45

**概述:**

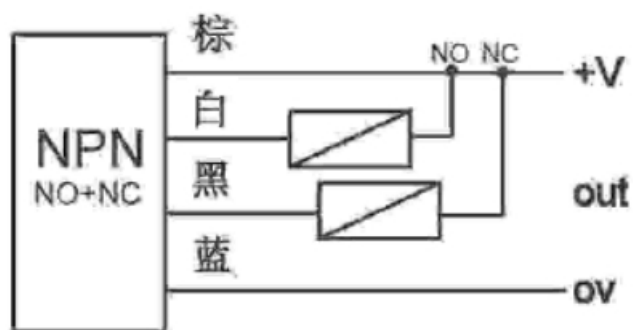
光电开关是一种利用红外光电信号来控制线路的开关器件，也叫光敏开关。本光电开关可以完美代替松下的 PM-T45 等进口光电开关。

**性能参数:**

1. 电源电压: DC: 5V、12V、24V (5-30V) DC 脉动 P-P10%以下。
2. 电流消耗: 不大于 10mA。
3. 检测距离: 5mm(固定)。
4. 反应时间: 不大于 10KHz。
5. 保护类型: 电源正负极反接保护, 输出负载短路保护, 过流保护。
6. 最小检测物体: 0.8\*1.8mm 非透明体。
7. 应差: 不大于 0.05mm。
8. 重复精度: 不大于 0.03mm。
9. 状态指示: 通光时红色 LED 灯亮, 遮光时红色 LED 灯灭。
10. 输出: NPN 开路集电极晶体管, 最大流入电流 100mA, 外加电压 DC30V 以下 (输出到 0V 之间), 剩余电压: 0.7V 以下 (流入 100mA 时), 0.4V 以下 (流入电流 15mA 时)
11. 输出动作: 通光时 ON/遮光时 ON, NC/NO 两种输出。
12. 使用环境温度: -25 到+55℃ (注意不能结冰结露)
13. 保存环境温度: -30 到+80℃
14. 使用和保存的环境湿度: 35-85%RH。
15. 使用环境照明度: 萤火灯光: 受光面照明度 1000LX 以下。
16. 耐压: AC1000V 1 分钟(电源线端子与壳体)。
17. 绝缘电阻: 大于 50Mohm(电源线端子与壳体)。
18. 抗振性: 频率 10-2kHz 双振幅 1.5mm X,Y 和 Z 方向各 3 次。
19. 抗冲击性: 加速度 15000/S<sup>2</sup> (约 1500G) X,Y 和 Z 方向各 3 次。
20. 投光元件: 红外光 LED (波长 940nm, 非调制)。
21. 材料: 外壳:ABS, 透明件: PE。
22. 电线: 0.09mm<sup>2</sup> 4 芯线长 1m。
23. 电线: 约 10g。
24. 版本: V02

**负载接线图:**

# 光电开关 DH-T45



产品尺寸图

